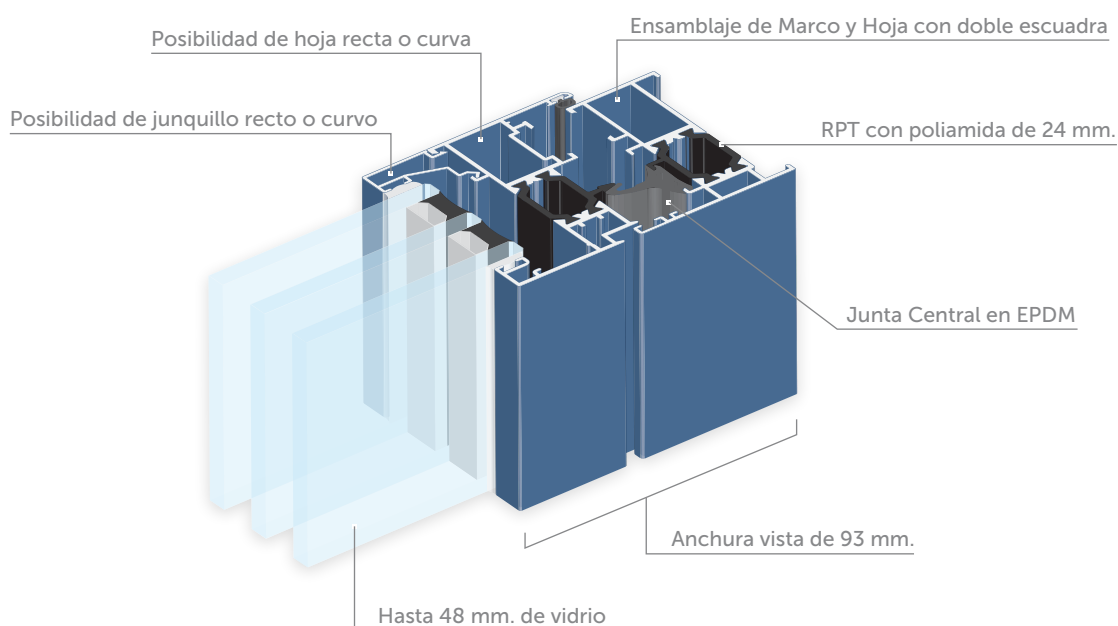
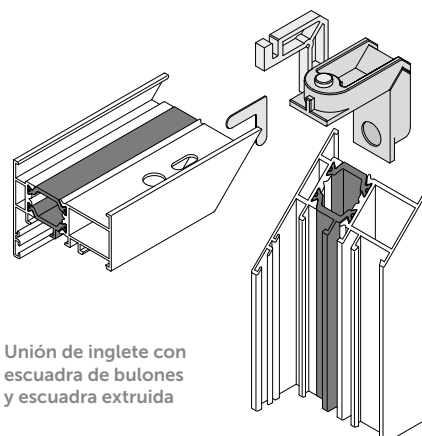


PRACTICABLE IT-61 RPT

- Sistema de carpintería, para ventanas y puertas con rotura de puente térmico, de alta gama.
- Dimensiones base del sistema:
Marco: 61 mm.- Hoja: 68 mm.
- Varillas de poliamida de 24 mm.
- Espesor máximo de vidrio: 48 mm.
- Espesor general de perfiles: 1,4 mm.
- Escuadra exterior con excéntrica que garantiza un inglete de gran calidad.



VENTANA de 2 Hojas

AIRE	AGUA	VIENTO	ACÚSTICO	TÉRMICO
4	E ₇₅₀	C5	34	1,77

Ensayos de Aire, Agua y Viento realizados por Ensatec con nº 165.542. Reducción acústica con vidrio 4/18/5, según norma EN 14351. Valor de transmitancia térmica con vidrio 6/16 Argón/6 bajo emisivo. Valor de transmitancia del nudo Marco-Hoja: 2,84 W/m² °K

BALCONERA de 2 Hojas

AIRE	AGUA	VIENTO	ACÚSTICO	TÉRMICO
4	E ₁₅₀₀	C3	33	1,53

Ensayos de Aire, Agua y Viento realizados por Ensatec con nº 213.129. Reducción acústica con vidrio 4/18/5, según norma EN 14351. Valor de transmitancia térmica con vidrio 6/16 Argón/6 bajo emisivo. Valor de transmitancia del nudo Marco-Hoja: 2,84 W/m² °K